

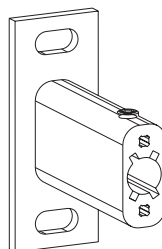
Screenmarkis vs72



- Se till att markisen fästes i ett tillräckligt säkert underlag.
- Varning för murket trä, söndervittrad puts eller tegel och tunna panelmaterial.
- Kontrollera att fönster kan öppnas efter markismonteringen.
- Motor och ev. styrutrustning skall installeras av behörig elektriker.

## 1 Montering av markis

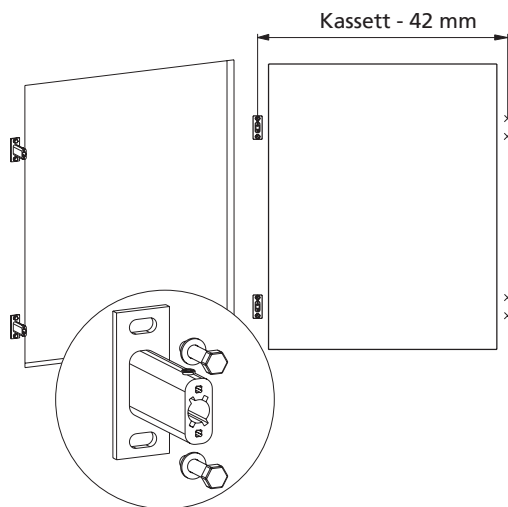
- a Markisen monteras på väggen med avståndshållare.



- b Montering av avståndshållare på vägg.

Börja med montera avståndshållarna på ena sidan. Använd vattenpass för att säkerställa att avståndshållarna hamnar rakt under varandra.

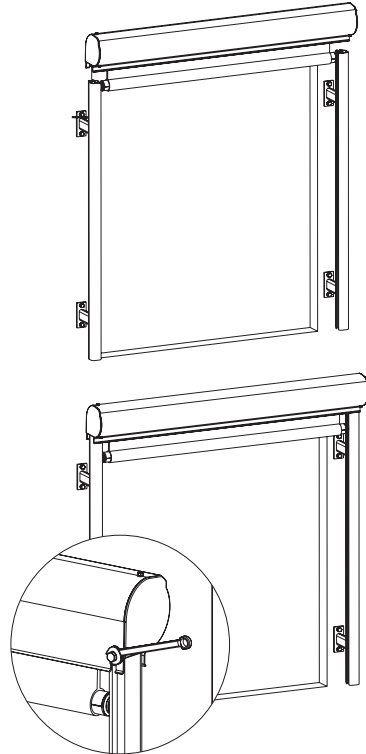
Mät sedan ut positionen för avståndshållarna på andra sidan och montera dessa. Avståndet mellan avståndshållarna är lika med kassetts bredd – 42 mm.



## 2 Montering av kasset

- a För in frontprofilen i styrskenorna och montera sedan på kassetten. Kontrollera att kassetten sitter rakt med ett vattenpass. Justera eventuellt höjden på ena styrskenan tills kassetten sitter rakt.

Drag åt skruvarna i baksidan på kassetten med en 13mm blocknyckel.



- b Markisen körs/vevas ut och in några gånger, utseende och funktion kontrolleras.

## 2 Drift- och underhållsinstruktioner markiser

### Skötselansvisningar:

Stativet och duken utsätts för smuts och föroreningar och skall rengöras minst en gång i kvartalet för att bibehålla sin höga finish. Detta är särskilt viktigt vid mera utsatta installationer, ex. havsnära miljöer. Använd mjuk trasa och ljummet vatten. Använd inte högtryckstvätt eftersom det kan skada markisduken och ev. elektrisk utrustning etc. För detaljerad beskrivning av rengöring av markisduken hänvisas till dess bruksanvisning.

### Byte av markisduk:

Stativet är av hög kvalitet och har en längre livslängd än markisduken. Innan du byter markisduken rekommenderas du kontakta företaget du köpte markisen av för en besiktning av stativet. De kan informera om ett dukbyte och om någon ytterligare komponent behöver bytas.