

Montageinstruktion

Terrassmarkis R 1500 KASSETT



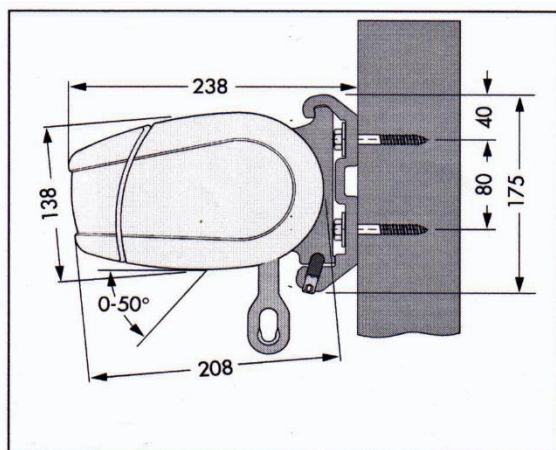
Montageverktyg:

6 mm borrh
17 mm ringnyckel
5 mm insexnyckel
Vattenpass

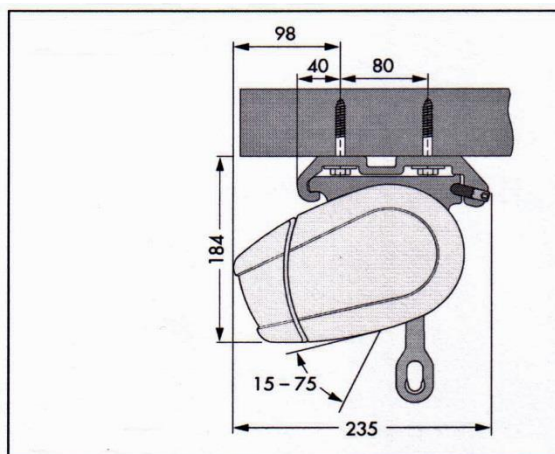
Vid montage i sten:

12 mm stenborrh
plastplugg för 10 mm
fransk skruv

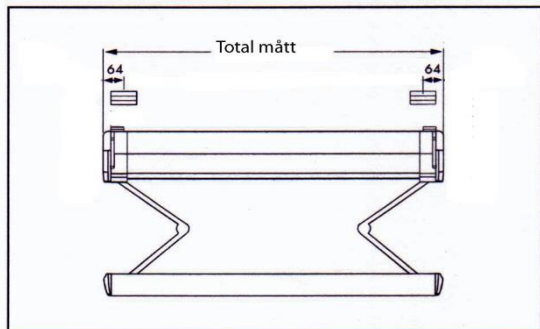
Väggmontage R 1500 KASSETT



Takmontage R 1500 KASSETT

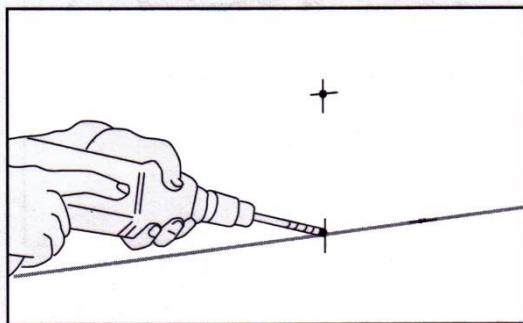


Placering av konsoler



Mät ut markisens totala breddmått.

För att få fram centrummått på konsollerna, drag av 64 mm på varje sida.



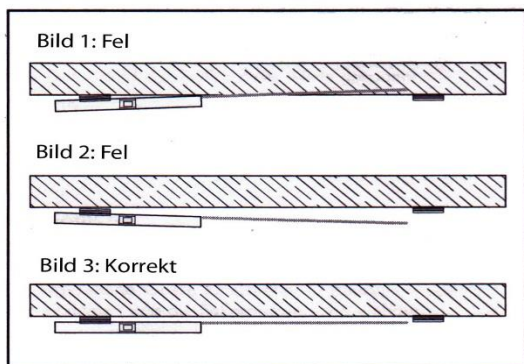
Märk ut, förborra och skruva fast konsollerna

Montage i betong, tegel och puts:

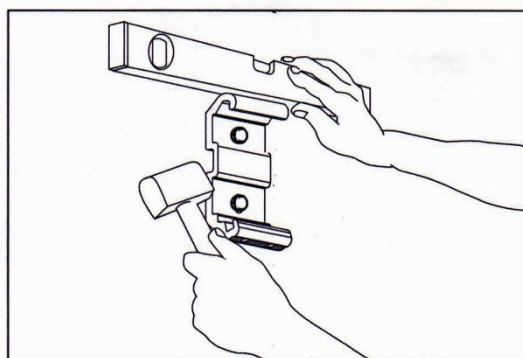
Använd stenborr 12 mm, plastplugg och fransk träskruv 10x100

Montage i trä:

Förborra med 6 mm borrar, använd fransk träskruv 10x100

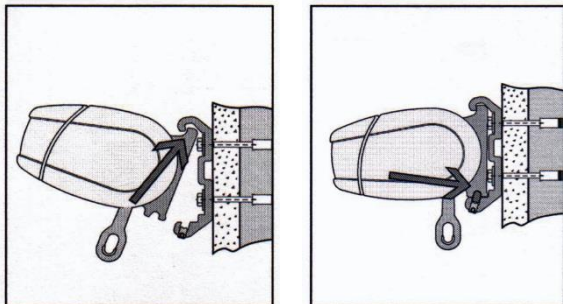


Det är ytterst viktigt att konsolerna sitter parallellt på väggen enl. bild 3



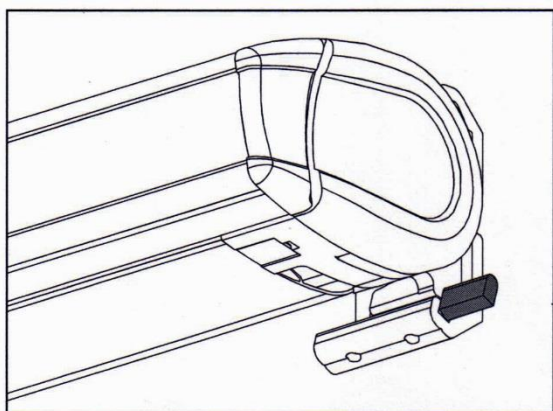
Kontrollera att konsolen sitter i våg

Bilden visar hur markisen hängs upp

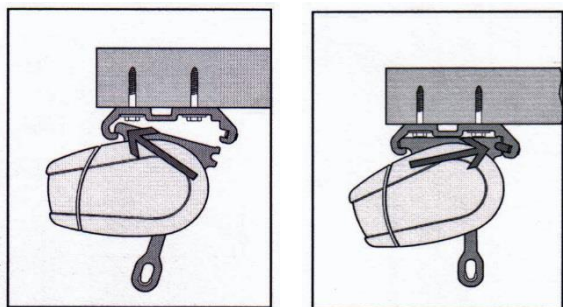


Väggmontering

För upp markisen i det övre spåret och låt markisen falla ner i det nedre spåret



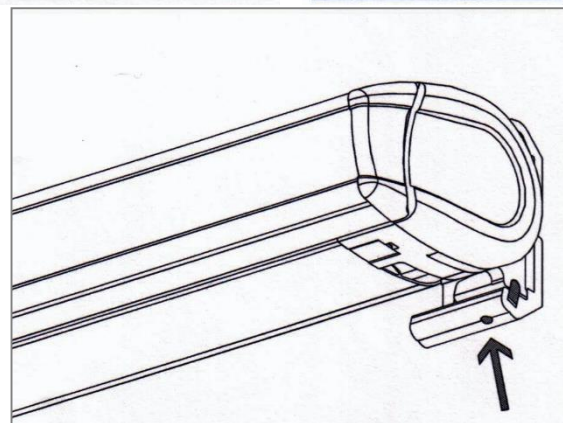
För in låskilen



Takmontage

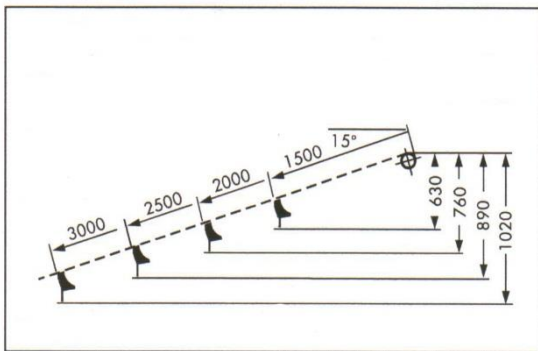
Häng markisen i det främre spåret och tryck sedan upp markisen i det bakre spåret.

Släpp inte markisen innan låskilen är på plats



Lås markisen med en 5 mm insexnyckel

Inställning av lutning

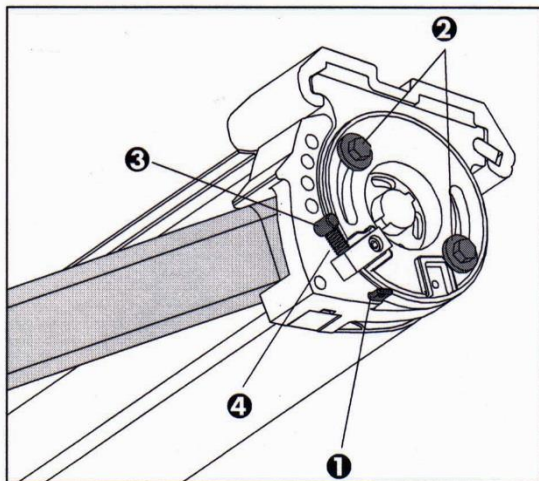


Med hänsyn till markisens utfall och lutning bestämmer ni montagehöjden på väggen.

Notera!

Skall markisen användas som regnskydd måste lutningen vara minst 15 grader

Takmontage



1. PH 2 skruv
2. Bultar
3. Stift
4. 5 mm insexskruv

Veva ut markisen till sitt ändläge

Lossa krusskruven (1) på ändstyckets undersida

Avlägsna plastkåpan

Lossa lätt på bägge bultarna (2) med 17 mm ringnyckel

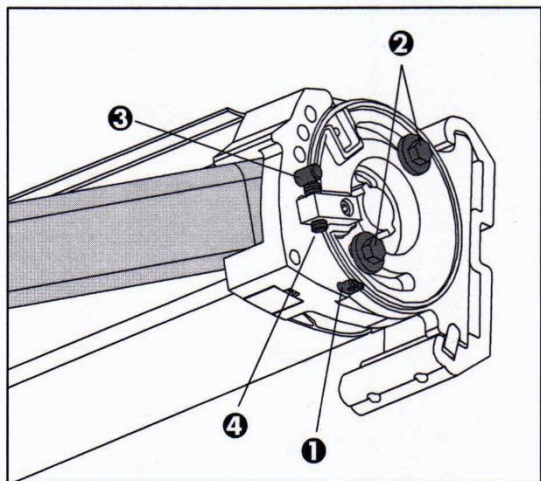
Flytta stiftet (3) för rätt grovinställning (rakt ut)

Finnställningen justeras genom skruven (4) på undersidan av låssklacken med en 5 mm insexnyckel

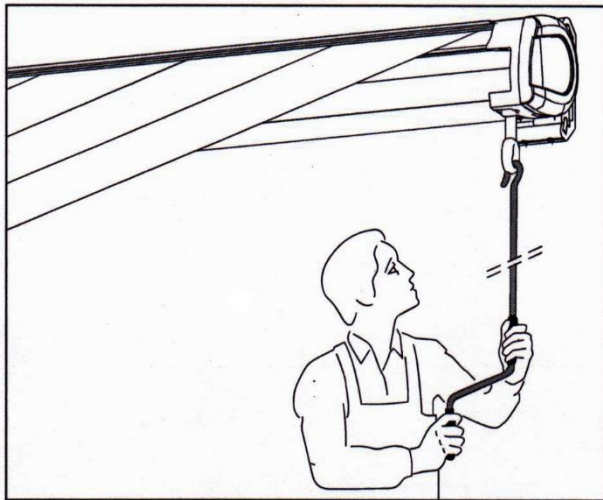
Lås bultarna med 17 (2) mm ringnyckel

Återplacera plastkåpan och lås med krusskruven (1) på undersidan

Väggmontage



Provkörning



Kroka i veven i öglan

Veva ut markisen tills duken släpper sin spänst

Veva tillbaka ett halvt varv

Markisen har nu nått sitt ändläge

Vid motordrift, se bifogad bilaga

Skötselråd

Markisen är i stort sett underhållsfri. Ingen smörjning är nödvändig

Markiskappan demonteras på hösten.

Markisväven är av 100% akryl, impregnerad mot smut och väta.

Tvättas med mjukborste och ljummet vatten med mild såpa. Efterskölj rikligt med vatten.

Maskintvätta ej, använd inte maskintvättmedel.

Viktigt!

Lossa aldrig vikarmen utan att först kontakta leverntören. Detta kan innebära livsfara

Instruktioner för drift och underhåll Terrassmarkis R 1500 KASSETT

Drift

Motor: Se manual för motor och styrutrustning.

Snäckväxel/

vev:

Snäckväxeln sitter monterad i ytterkant på markisens vänstra eller högra sida med ögla för lära veven. Haka i vevens krok i snäckväxels ögla. Stå så man övervever en fäk linje i förhållande till snäckväxelns vevaxel.

Veva så markisen stannar i önskat läge. Fullt utvevad kan väven hänga utan inverkan av armar fjäderkraft. Veva därför tillbaka tills ett stort motstånd känns. Stoppa vevandet precis när armarna viker sig. I detta läge är markisväven fullt uppspänd.

Var noga med att inte veva upp markisväven baklänges då den kan ta skada. Väven skall alltid rulla upp på dukröret.

Observera:

Tänk på att markisen i första hand är ett solskydd.

Lämna aldrig markisen utan uppsikt. Kraftiga väderförändringar som vind och regn kan skada både markis och också allvarliga personskador kan uppstå om personer uppehåller sig under eller intill markisen. Samma gäller motordrivna markiser med manuell styrning. Markisen är utfälld vid regn finns risk att vatten samlas i väven och bildar en säck med risk för att väven skadas eller töjs. En markisväv som blivit vattenfylld går aldrig tillbaka till ursprungliga läge. Minsta vinkel på markisen för att vatten av är 15 grader.

Underhåll

Markisen är i stort sett underhållsfri. Dock bör man varje höst utföra underhållsservice. Kontrollera infästningsfunktion, slitage och eventuella skador eller korrosion.

Kontrollera regelbundet nedsmutsningsprofiler och väv och tvätta vid behov.

Ingen smörjning är nödvändig.

Profiler torkas av med fuktig trasa, använd allrengöring för att lösa upp ev. smuts. Eftertorka med torr trasa.

Demontera markiskappan genom att ta bort framkantprofilerna och ändra därefter ut kappan ur profilen. Sätt tillbaka ändskyddet.

Markisväv av 100% spinnfärgad akryl. Väven är teflonimpregnerad, stöter ifrån vatten och oljebaserad vätska. Teflonbehandlingen förblir effektiv även efter upprepade tvättar.

Tvätt kan utföras på följande sätt:

Handtvätt, mjuk borste och ljummet vatten. Använd normala handtvättmedel.

Efterskölj rikligt med vatten. Vattentemperatur ej över 50 grader.

Maskintvätta ej !

Varning!

Gör inga ingrepp i markisen utan att först ha nödvändig kunskap! Det kan vara förenat med allvarlig personskada eller livsfara och förstörd markis om du lossar armar, byter väv, demonterar, bygger om, modifierar på annat sätt tar isär markisen.

Kontakta Din leverantör först !!

Viktig information inför montage av markis

Innan du börjar med montaget:

Vi rekommenderar att monteringen utförs av minst 2 personer.

Elinstallationer skall utföras av en kvalificerad elektriker. Installationsinstruktionerna som medföljer de elektriska enheterna skall följas.

Kontrollera att markisen är levererad med rätt typ och antal konsoler.

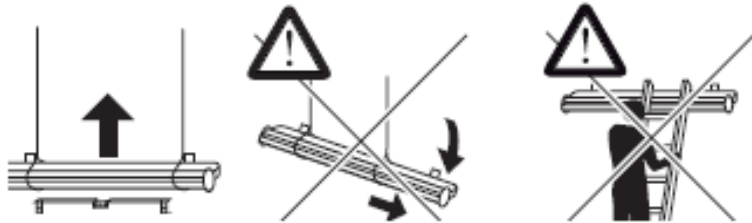
Om något inte stämmer ta kontakt med din leverantör.

Arbeta på högre höjder

När markisen måste hissas till avsedd monteringshöjd, då skall markisen:

- Tas ur förpackningen
- Fästas vid lyftlinor på ett sådant sätt, att den inte kan falla ned
- Dras upp jämnt i ett horisontellt läge. Detsamma gäller för nedmontering av markisen.

Vid arbete på högre höjder, föreligger en risk för fallolyckor. Lämpliga stegar och lämpliga säkerhetsanordningar skall användas.



Vindklass, mer info på nästa sida.

Markisen uppfyller kraven för vindklass i enlighet med CE-märkningen på respektive produkt. När den är monterad, uppfyller den endast dessa krav, om:

- Markisen har monterats med rätt antal beslag och typ som rekommenderas av tillverkaren. Fler beslag kan vid installationen krävas beroende på väggens beskaffenhet.
- Rätt skruvar och tillbehör använts

Växel, motor eller armar på markiser får inte lossas

Växel, motor eller armar får inte demonteras. Armarna är försedda med kraftiga fjädrar som vid felaktigt hanterande kan orsaka allvarliga skador.

Om någon av markisens delar behöver bytas ut, skall detta göras av fackman.



Oavsiktlig drift

När du arbetar i markisens rörelseområde (se illustration), måste eventuell automatik stängas av. Det finns risk för kläm- och fallskador.

Dessutom måste man försäkra sig om att markisen inte oavsiktligt kan manövreras manuellt. För detta skall motorns strömförsörjning brytas.



Korrekt användning av markisen

Markisen får endast användas för avsett ändamål i prestandadeklarationen. Detta är ett solskydd och inte tänkt för användning i regn eller snö. Tänk också på att höstlöv kan ge en stor belastning på markisen.

Ytterligare belastning av markisen genom att hänga upp andra föremål i front eller armar kan leda till skador.

Markisen får inte utsättas för höga temperaturer, starka vibrationer, skakningar eller stark mekanisk påfrestning.

Beroende av markistyp finns klämrisik mellan armar och mellan fasta och rörliga delar. Kläder eller kroppsdelar kan fastna i enheten och dras in.



Den Europeiska standarden DIN EN 13561 fastställer kraven för konstruktion och montering av markiser. Våra produkter går under klassningssystem 4

RIVIERAS produkter uppfyller kraven för Vindklass som överensstämmer med CE-märkningen. Olika produkter klarar vindklass 1, 2 eller 3.

Vindklassen beskriver vindstyrka, vid vilken markisen kan användas. Om den används över den godkända vindstyrkan vid regn eller snö, kan markisen förstöras eller kollapsa.

Vilken vindklass som installationen klarar, beror på typ av vägg och hur många fästen som används. Markisen skall bara användas upp till den vindklass som är uttalad av säljaren av produkten. Detta kan skilja ifrån vindklassen som är specificerad på CE-märkningen för produkten.



Vindklass 0

Vindklass 0 står för att den inte är testad eller att produkten inte klarar kraven för klass 1.

Markisen skall inte utsättas för vind.



Vindklass 1

Markisen kan vara utfälld vid vind upp till max Beaufort vindklass 4.

Definition enligt Beaufort:

Måttlig bris, måttlig vind

Vinden flyttar kvistar och mindre grenar, rör upp damm och lösa papper.

Vindstyrka: 20-27 km/h = 5.5–7.4 m/s



Vindklass 2

Markisen kan vara utfälld vid vind upp till max Beaufort vindklass 5.

Definition enligt Beaufort

Frisk bris, frisk vind

Små träd börjar svaja och vågorna på sjön har vitt skum.

Vindstyrka: 28-37 km/h = 7.5–10.4 m/s



Vindklass 3

Markisen kan vara utfälld vid vind upp till max Beaufort vindklass 6.

Definition enligt Beaufort:

Stark vind

Stora grenar svajar, paraplyer är svåra att hålla och telefonledningar tjuter i vinden.

Vindstyrka: 38-48 km/h = 10.5–13.4 m/s

Användning under följande villkor:

